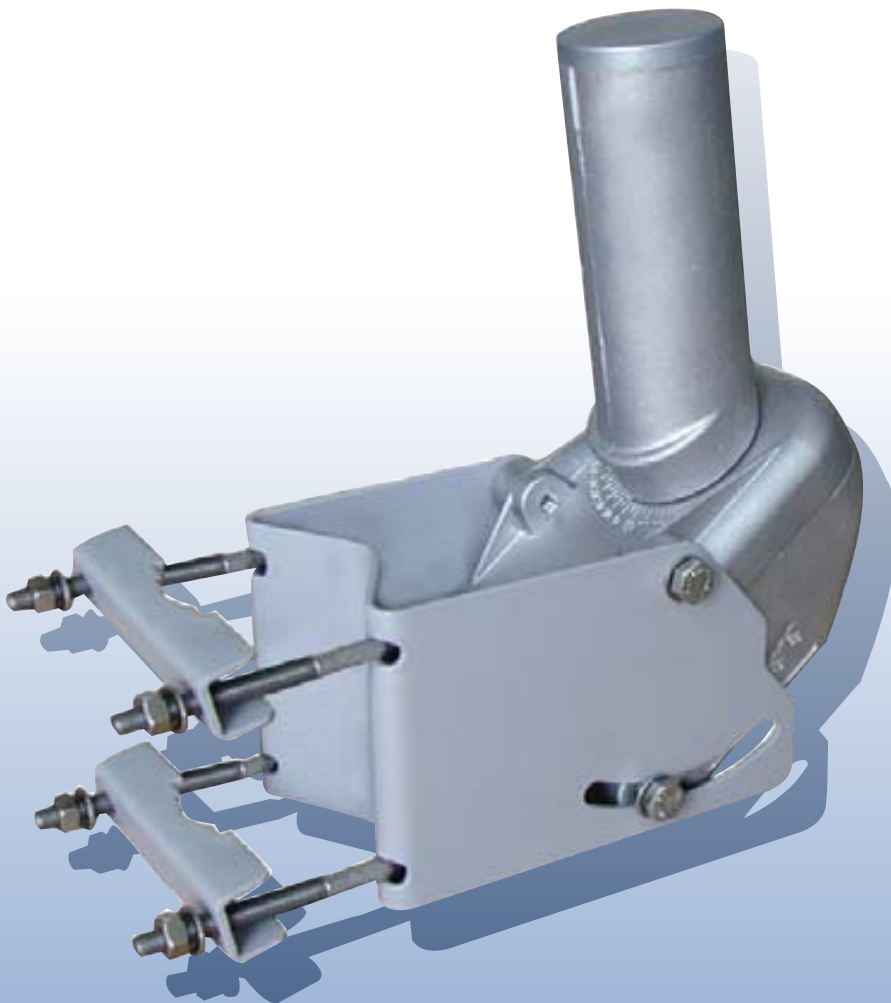




GUIDE POUR L'INSTALLATION
EN MODE "USALS"
ROTOR SAT HH100-HH120



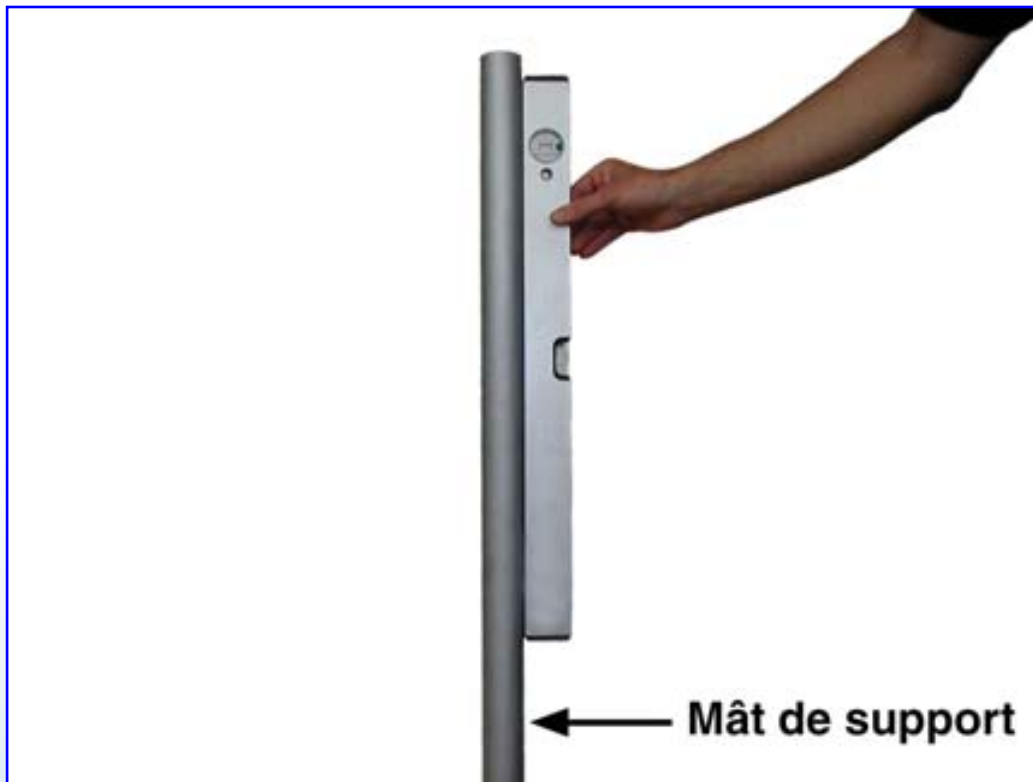
Stab - USALS

UNIVERSAL SATELLITES
AUTOMATIC LOCATION SYSTEM

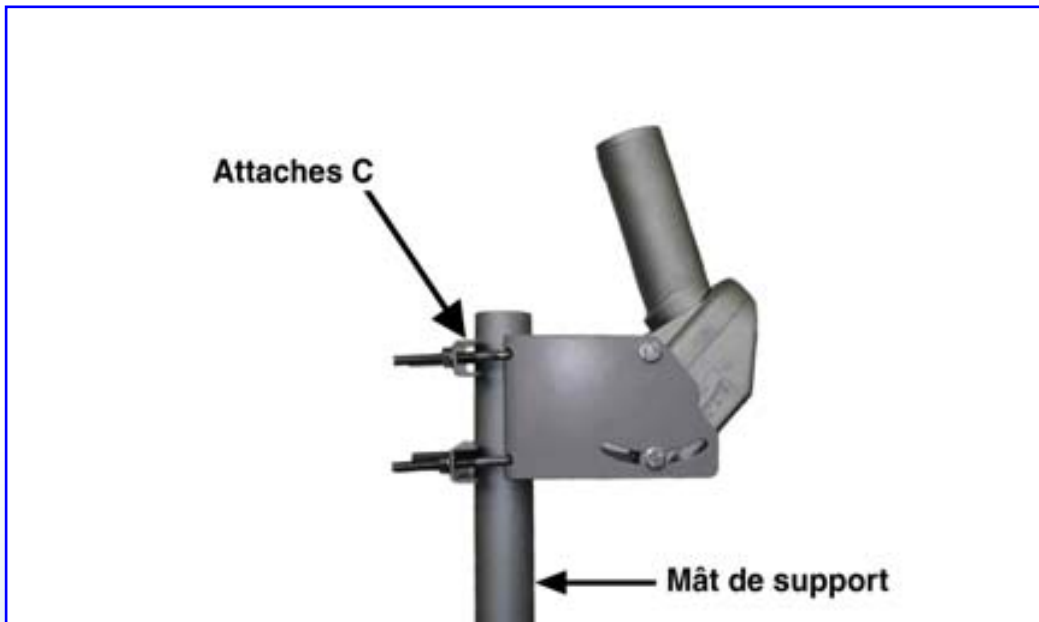


Le kit d'accessoires du rotor comprend:

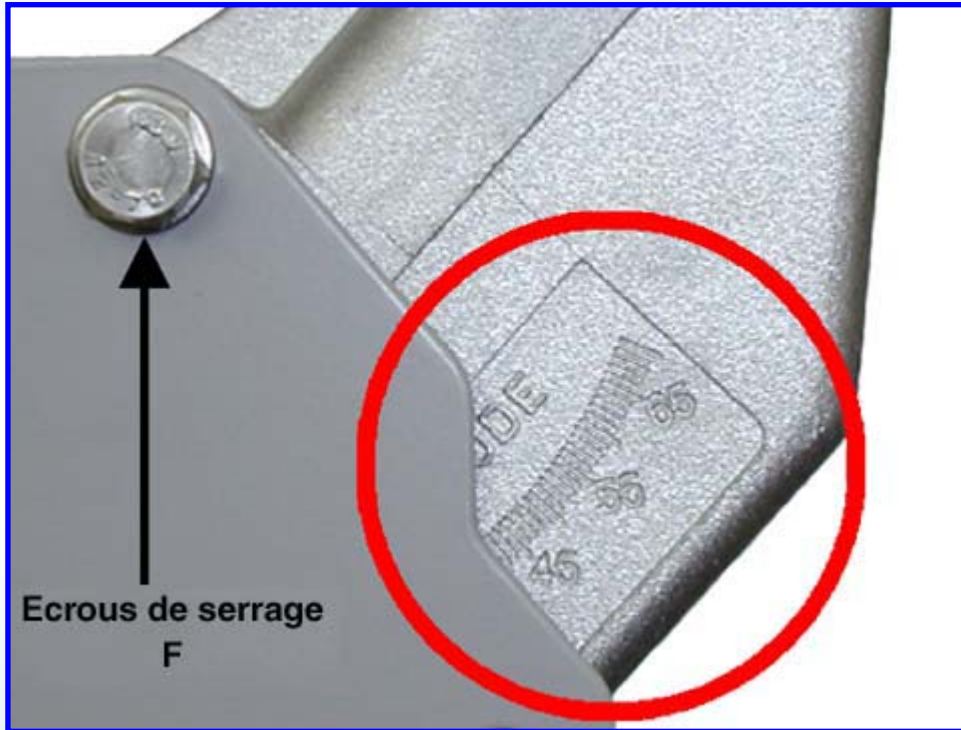
- (A)** Rotor
- (B)** support de fixation du rotor au mât
- (C)** attaches pour fixer le rotor au mât
- (D)** tiges de serrage en U
- (E)** connecteurs et couvre-connecteurs
- (F)** assortiment de vis
- (G)** manuel d'instructions



Afin d'obtenir un pointage correct vers tous les satellites,
tous les systèmes doivent être parfaitement d'aplomb.



Attachez le rotor au mât de support **sans serrer définitivement les attaches.**



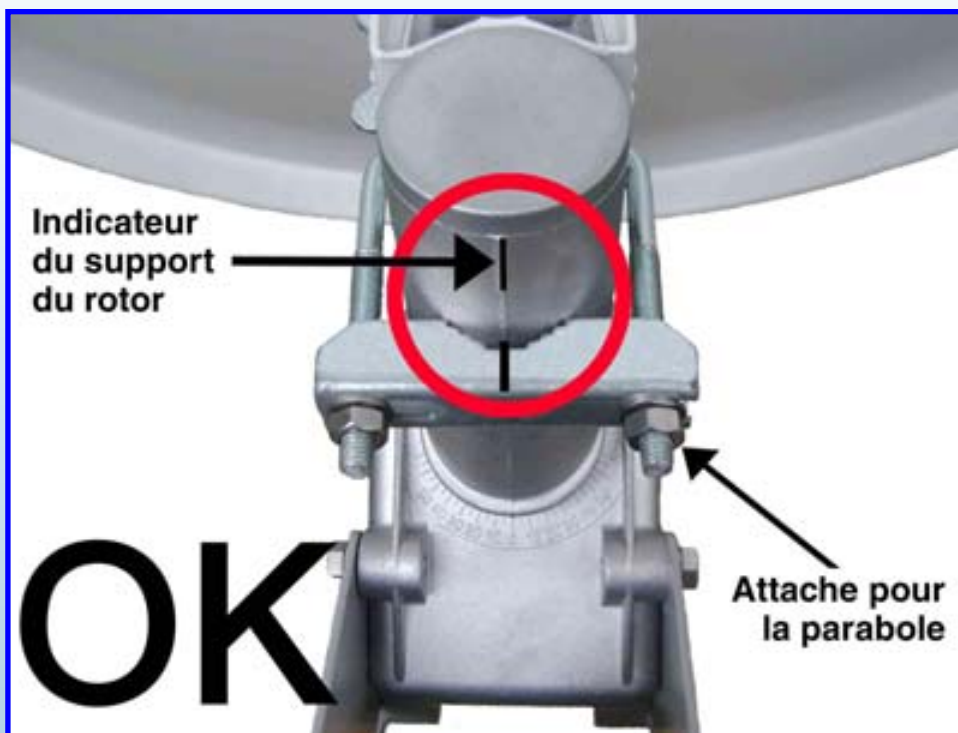
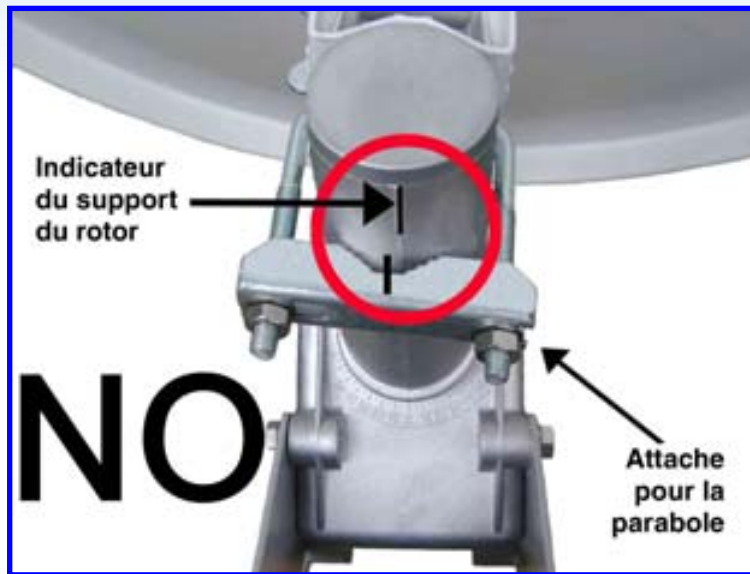
Ajustez l'inclinaison du rotor selon votre **latitude**
et serrez les écrous.

Partie A



Attachez la parabole au support d'antenne du rotor **sans serrer définitivement les écrous.**

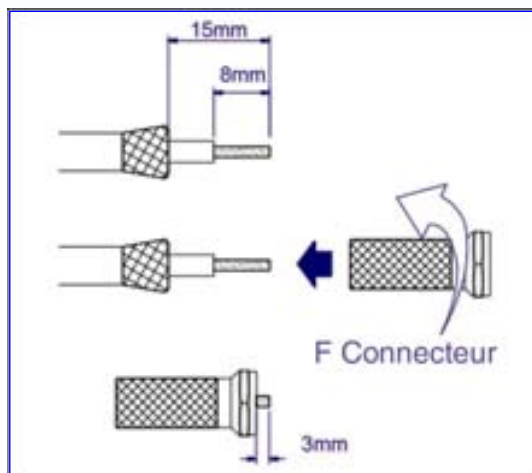
Alignez parfaitement l'indicateur du support du rotor avec l'axe de la parabole **et serrez les écrous.**



Spécifications du câble coaxial recommandé.

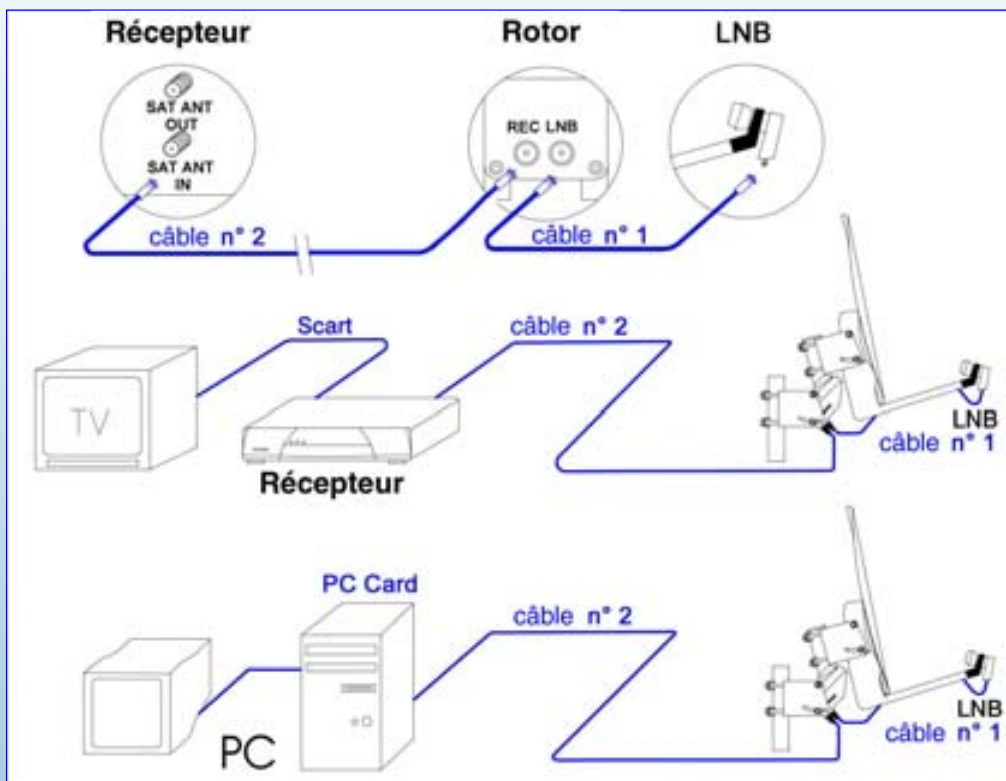
Un câble non adapté pourrait perturber le fonctionnement correct du moteur!

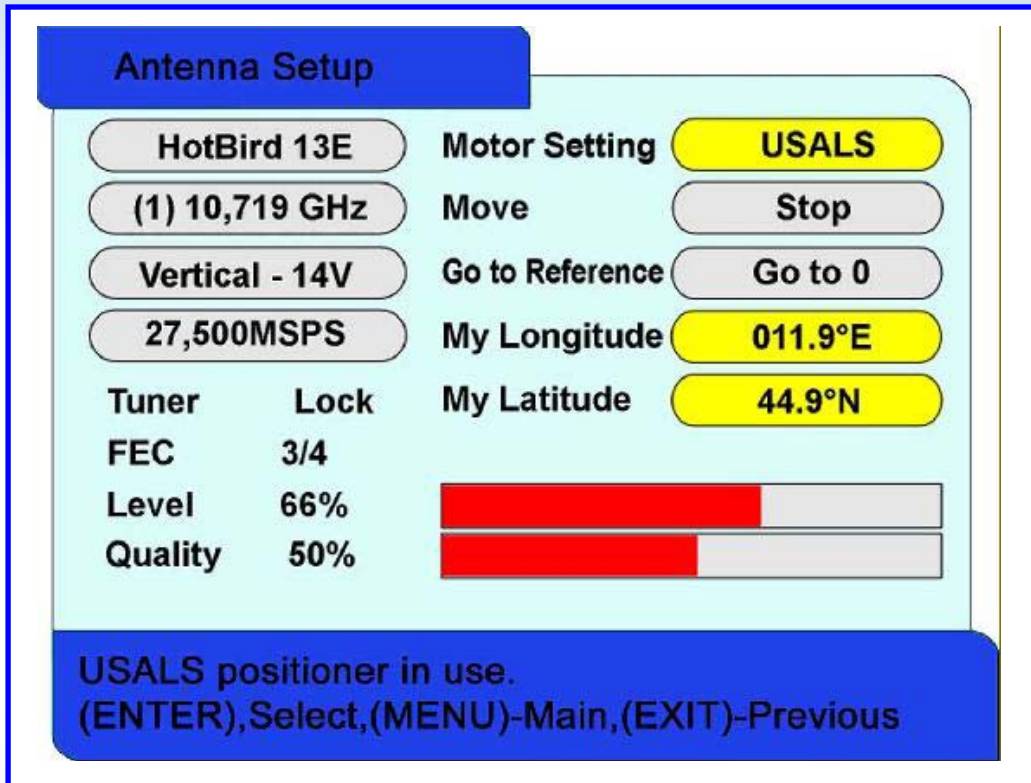
| | | |
|------------------------------------|-----------------------------------|-----------------------------------|
| Longueur du câble | jusqu'à 30m | de 30m à 60m |
| Type de câble | Câble coaxial satellite numérique | Câble coaxial satellite numérique |
| Conducteur interne | Cu Ø=1,02 mm | Cu Ø=1,13 mm |
| Résistance du conducteur interne | 22 ohm/km | 18 ohm/km |
| Résistance du conducteur extérieur | 18 ohm/km | 10 ohm/km |



Câble n°1: Attachez 2 fiches F sur un câble coaxial d'environ 1,5m et reliez le convertisseur (LNB) à la prise LNB du rotor.

Câble n°2: Attachez une fiche F à chaque bout du câble qui descend vers le récepteur et reliez ainsi la prise REC du rotor avec le récepteur.





Consultez le manuel d'instructions de votre récepteur et sélectionnez le type d'installation en mode USALS.

Choisissez un satellite situé au plus proche de votre direction sud si vous êtes dans l'hémisphère nord ou choisissez un satellite au plus proche de votre position Nord si vous êtes dans l'hémisphère sud. Remplissez les espaces vides dans le menu de votre récepteur avec les valeurs de **LATITUDE** et de **LONGITUDE** fournies préalablement par le logiciel. Si les valeurs ont été correctement reçues, le récepteur pilotera le moteur vers la position souhaitée.



Attendez jusqu'à ce que le moteur s'arrête. Tournez légèrement la parabole et le moteur simultanément vers la droite ou vers la gauche jusqu'à ce que vous voyiez une image sur le téléviseur relié au récepteur ou le signal sur l'indicateur de la force du signal. Serrez les écrous d'attache.

FELICITATIONS!!! L'installation et le pointage de tous les satellites viennent d'être achevés